

# Produktspecifikationer

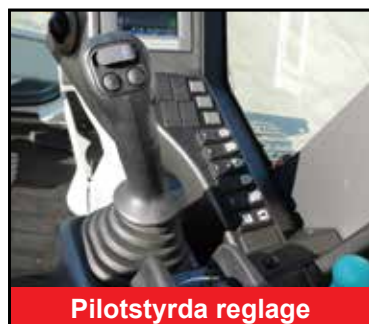
DRIFTPRESTANDA	Monobom	Tvådelad bom
Arbetsvikt – hytt (gummi)	15 420 kg	16 050 kg
Arbetsvikt – hytt (stål)	15 520 kg	16,150 kg
Skopvolym (rågad)	0,45 m <sup>3</sup>	
Svånghastighet	11,0 varv/min	
Körhastighet		
1:a	2,9 km/h	
2:a	5,5 km/h	
Backtagningsförmåga	35°	
Marktryck		
Gummilarvband	45,4 kPa	47,3 kPa
Stållarvband	46,2 kPa	48,1 kPa
Skopans maximala brytkraft	96,3 kN	
Armens maximala grävkraft (2 320 mm arm)	65,4 kN	
Armens maximala grävkraft (2 850 mm arm)	60,0 kN	
Dragkraft	156,7 kN	

MOTOR	
Modell	DEUTZ TCD3.6L4
Nominell motoreffekt (ISO 14396)	85 kW/2 000 varv/min
Maximalt vridmoment	460 Nm/1 600 varv/min
Cylindervolym	3 621 ml
Generator	28 V – 2,24 kW
Batteri (IEC 60095-1)	12 V – 90 Ah x 2

VÄTSKEVOLYMER	
Motorns smörjsystem	10 l
Kylsystem	27 l
Bränsletankvolym	221 l
Hydraulbehållarens volym	102 l
Hydraulsystemets volym	235 l
DEF-tankvolym	20 l

SÄKERHET och HÄLSA	
Vibrationsnivåer	
Hand/arm	≤ 2,5 m/s <sup>2</sup>
Kropp	≤ 0,5 m/s <sup>2</sup>
Ljudnivå	
Ljudeffektnivå	LWA 99 dB

HYDRAULSYSTEM	
P1, P2	Variabel displacementpump
Flödeshastighet	112 l/min
Avlastningstryck	34,3 MPa
P3	Kugghjulspump
Flödeshastighet	20 l/min
Avlastningstryck	3,9 MPa
P4	Kugghjulspump
Flödeshastighet	54,8 l/min
Avlastningstryck	23,6 MPa
Serviceport 1	
Flödeshastighet	112 l/min
Flödeshastighet – högt flöde	224 l/min
Hydraultryck	27,5 MPa
Serviceport 2	
Flödeshastighet	54,8 l/min
Hydraultryck	23,6 MPa
Serviceport 3	
Hydraultryck	21,0 MPa
Serviceport 4	
Flödeshastighet	54,8 l/min
Hydraultryck	23,6 MPa



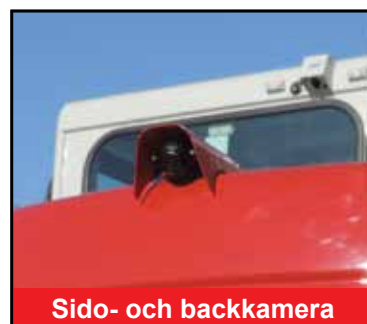
Pilotstyrda reglage



Tätade vippströmbrytare



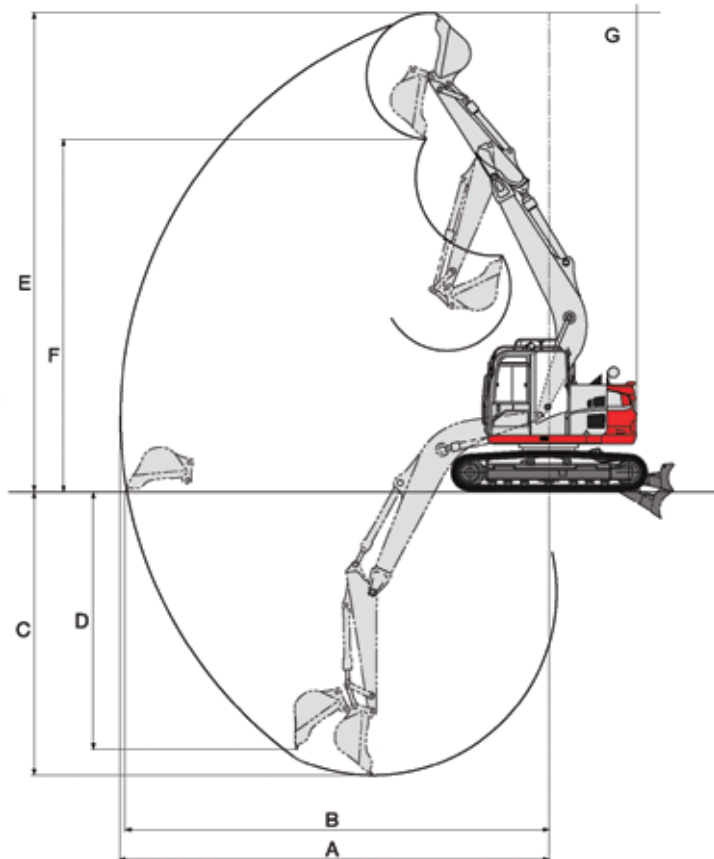
Hydraulisk fläktdrivning för kylaren



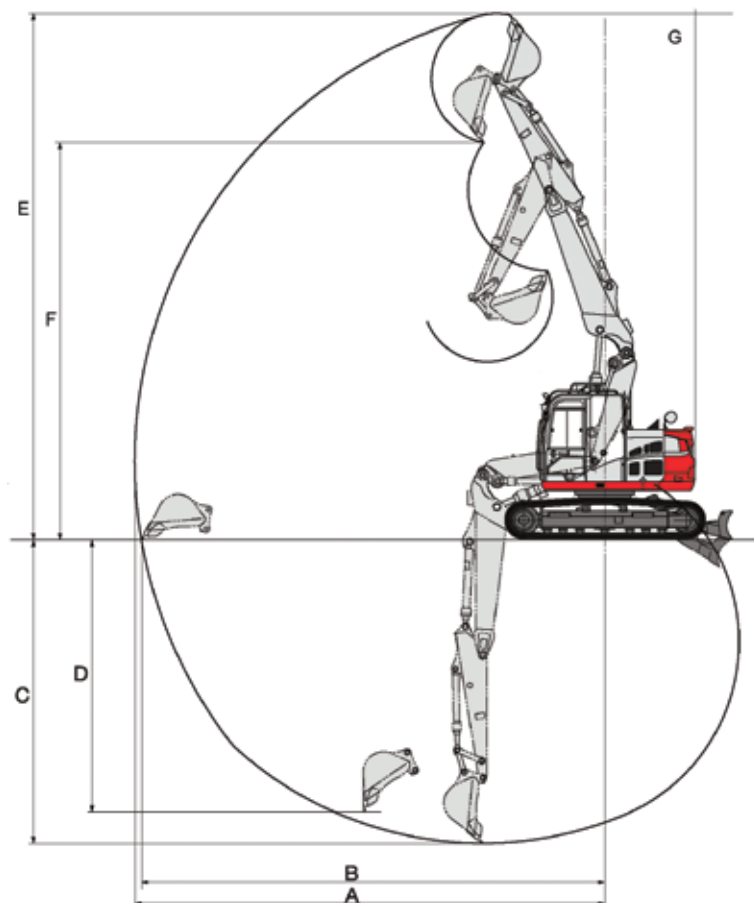
Sido- och backkamera

# TB2150R arbetsmått

Monobom



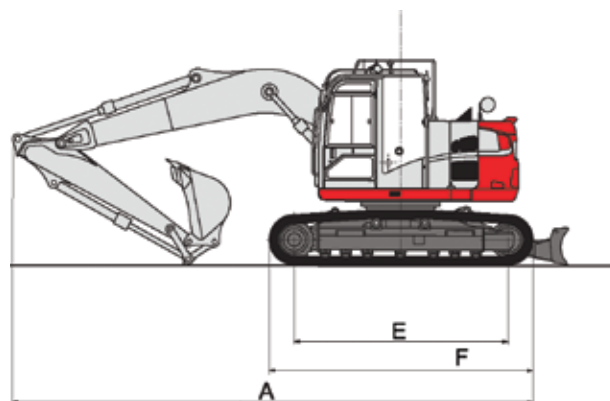
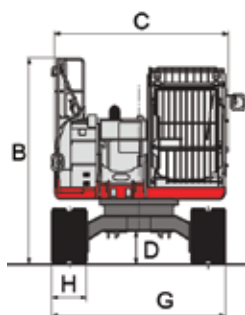
Tvådelad bom



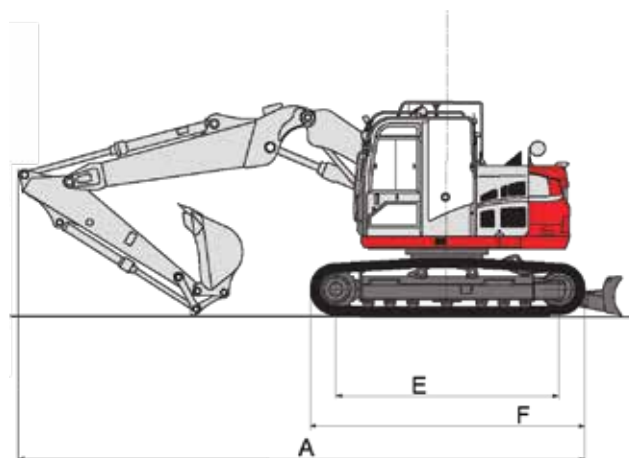
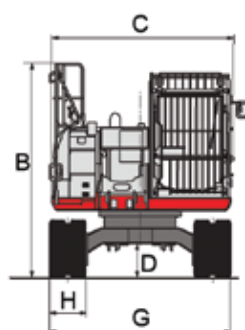
ARBETSMÅTT	Monobom		Tvådelad bom
	2 320 mm arm	2 850 mm arm	
A Maximal räckvidd	8 330 mm	8 790 mm	8 860 mm
B Maximal räckvidd vid marknivå	8 195 mm	8 665 mm	8 730 mm
C Maximalt gräv djup	5 500 mm	6 030 mm	5 720 mm
D Maximalt vertikalt gräv djup	4 995 mm	5 515 mm	5 130 mm
E Maximal höjd på skärkant	9 300 mm	9 630 mm	9 925 mm
F Maximal tömningshöjd	6 845 mm	7 170 mm	7 490 mm
G Svängradie bakdel	1 700 mm	1 700 mm	1 700 mm

# TB2150R maskinmått

## Monobom



## Tvådelad bom



MASKINMÅTT	Monobom		Tvådelad bom
	2 320 mm arm	2 850 mm arm	
A Totallängd	7 490 mm	7 445 mm	7 785 mm
B Totalhöjd	2 960 mm	3 190 mm	2 960 mm
C Totalbredd överbyggnad	2 500 mm	2 500 mm	2 500 mm
D Markfrigång	475 mm	475 mm	475 mm
E Larvbandsram	3 080 mm	3 080 mm	3 080 mm
F Totallängd larvband	3 795 mm	3 795 mm	3 795 mm
G Totalbredd larvband	2 490 mm	2 490 mm	2 490 mm
H Bredd bandplatta	500 mm	500 mm	500 mm

# Produktegenskaper

## MOTOR

- Uppfyller emissionskraven enligt EU steg V/EPA Tier 4
- DOC+DPF+SCR avgas- efterbehandling
- Automatiskt bränsleluftningssystem
- Luftrenare med dubbla element
- Automatisk tomgångssänkning
- Arbetslägen: standard, ECO och hög höjd
- Hydraulisk fläktdrivning för kylaren
- Tankningspump
- Bränslefilter med stor kapacitet
- Kilrem med automatisk spännare
- Säkerhetsstartfunktion för motorn på vänster konsol
- Automatisk motoravstängning

## ELSYSTEM

- 7-tums multidisplay i färg
- Sido- och backkamera
- Tätade vippströmbrytare
- Lampströmbrytare och uttag för roterande varningslampa
- Körlarm
- Standardpaket med LED-lampor  
2 st. framtill på hytten  
1 st. på främre kåpan  
1 st. på bommen
- Signalhorn
- Extra LED-bomlampa (tillval)
- 1 st. LED-lampa baktill på hytten (tillval)
- TFM (Takeuchi Fleet Management; GPS)
- TSS (Takeuchi Security System; startspärr)

## FÖRARPLATS

- Hytt med luftkonditionering, vindrutetorkare och-spolare, takfönster med solskydd, regnskydd, radio med AM/FM/MP3 och Bluetooth, 12 V/24 V-eluttag
- ROPS/OPG (Top Guard, nivå II)
- Verktygslåda
- Takskyddssats OPG nivå II
- Påkostad förarstol med högt ryggstöd
- 2-tums rullbälte
- Förarstol med luftfjädring och värme (tillval)
- Frontskydd OPG nivå II (tillval)

## UNDERVAGN OCH RAM

- 3-flänsiga underrullar
- Körsystem med två hastigheter och automatisk växling
- Planetslutväxel med högt vridmoment
- Robust schaktblad
- Tung motvikt
- Schaktblad med flytläge (tillval)
- 500W gummlarvband
- Stållarvband (700W)
- 500W segmenterade gummlarvband (tillval)
- Gummikuddar för 500W stållarvband (tillval)

## TAKEUCHI FLEET MANAGEMENT

- Minimerad stilleståndstid
- Fjärrdiagnostik
- Övervakning av maskinutnyttjande
- Förebyggande underhåll
- Kontroll över kostnaderna

## HYDRAULSYSTEM

- Variabelt displacement, öppet-centersystem
- Hydrauliska styrspakar
- Proportionalstyrning för serviceport 1
- Högt flöde för serviceport 1 (tillval)
- Proportionalstyrning för serviceport 2
- Serviceport 3 för snabbfäste
- Proportionalstyrning för serviceport 4 (tillval)
- Justerbart hjälpflöde för serviceport 1, 2 och 4
- Tryckjustering för serviceport 1, 2
- Pilotackumulator
- Avluftare, hydraultank
- Automatisk tankretur (tillval)
- Autotank för serviceport 1

## ARBETSREDSKAP

- Förstärkning av fast bom
- Dämpade bom- och armcylindrar
- 2 320 mm arm
- 2 850 mm arm (tillval)
- Lasthållningsventil för arm och bom med lyftlarm
- Ventil för byte av spakmönster (ISO eller G) (tillval)
- Tvådelad bom med variabel vinkel (tillval)
- Justerbar lasthållningsventil för cylinder



Stora låsbara serviceluckor ger åtkomst från marknivå



Bekväm åtkomst för service och underhåll

\*Funktionerna är eventuellt inte tillgängliga i alla länder. Kontakta din Takeuchi-återförsäljare för mer information.

# STRYKTÅLIG, KRAFTFULL, PÅLITLIG



TB2150R är den största grävmaskinen i Takeuchis program. Den har fast bom för högre stabilitet och större lastkapacitet. TB2150R levereras som standard med en monobom som ger klassens bästa grävdjup (tvådelad bom finns som tillval).

TB2150R har en motor på 85 kW som uppfyller kraven enligt EU:s senaste emissionsstandarder. Motorn är även utrustad med ett DOC + DPF + SCR efterbehandlingssystem för dieselvagnar.

Den nyutvecklade förarplatsen har en 7-tums intuitiv multi-display i färg och radio med Bluetooth. Som tillval finns en

påkostad förarstol med högt ryggstöd och luftjädring för högsta komfort året om.

TB2150R har en stor omslutande motvikt, en sido- och backkamera samt flera LED-arbetslampor på bommen, hytten och främre kåpan.

Maskinen har flera hjälphydraulikretsar som gör den till en perfekt plattform för redskap. Föraren får därmed all kraft och slitstyrka som behövs för de allra mest krävande jobben.



**BANDGRÄVARE**

**TAKEUCHI**<sup>TM</sup>  
*From World First to World Leader*

# TB2150R



**Arbetsvikt: 15 420 kg**