

HJULGRÄVARE

takeuchi™
From World First to World Leader

TB395W



Arbetsvikt: 10,625 kg

TUFF, KRAFTFULL, PÅLITLIG



8" Peksärm



Intuitiv betjäning



Flerfunktionsspak (OPT)



Tryckjustering (OPT)

Takeuchi är stolt över sina kontinuerliga produktförbättringar och förfiningar. Detta är tydligt i TB395W, som har en lyxig högupplöst färgpekskärm och en jog-ratt som gör att operatören snabbt kan navigera i olika funktioner, inklusive DAB-radion med Bluetooth-funktionalitet och HVAC-inställningar. Ett 270-graders kamerasystem som tillval ger föraren större sinnesro genom att leverera ett mycket bättre synfält runt maskinens baksida och sidor. LED-strålkastare och baklyktor ger utmärkt sikt i svagt ljus. Det hjulburna underredet TB395W finns nu som tillval, fyrhjuls- eller krabbstylläge, vilket gör det möjligt för föraren att välja läge som passar dess tillämpning bäst. Den automatiska farthållaren gör det möjligt för föraren att ställa in och justera körhastigheten i både låga och höga områden genom att ställa in önskad hastighet via vippströmställarens inställningsknapp eller via det valfria multifunktionsgreppet, och den är idealisk för redskap som kräver en jämn körhastighet, t.ex. en tuggmaskin eller gräsklippare. Servicevänligheten hos TB395W är oöverträffad, med motorhuvens som öppnas uppifrån och från höger sidokåpa som säkerställer att dagliga inspektioner kan utföras i god tid och effektivt för att minimera stilleståndstiden.



Fullständig nydesignad interiör i personbilstil, med intuitiva manöverfunktioner

Produktegenskaper och specifikationer

MOTOR

- Uppfyller emissionskraven enligt EU steg V/EPA Tier 4
- DOC+DPF avgasefterbehandling
- Automatiskt bränsleluftningsystem
- Luftrenare med dubbla element
- Automatisk inbromsning
- Arbetslägen; standard och eco
- Säker start system för motor på vänster konsol
- Automatisk motoravstängning
- Bränslepump med rullsystem
- - Hydraulisk fläktrem för kylare
- Vändbar kylarfläkt (tillval)

ELEKTRISKA

- 8-tums multidisplay i färg
- Multikontrollpanel og Pulseringsbryter
- E/H-reglage för schaktblad, bomsving och justeringscylinder LED lamppaket; höger kåpa, bom, framtill och baktill på hytten
- LED strålkastare, blinkers och backljus
- TFM (Takeuchi Fleet management, GPS)
- Backkamera
- LED Extra bomljus (tillval)
- LED Armpositionslys (tillval)
- Backkamera (tillval)
- TSS (Takeuchi Security System, startspärr) (tillval)*
- 270 ° visning på skärmen (tillval)

FÖRARPLATS

- Hytt eller skyddstak med ROPS/TOPS/OPG (Top Guard, nivå I)
- Förarstol med luftfjädring och värme
- Tiltbar ratt
- 2-tums rullbälte
- Hytt med automatiskt klimatkontrollsystem, vindrutetorkare och spolare, takfönster med solskydd, 24 eluttag, DAB-radio med Bluetooth
- Smartphonehållare med USB-port
- Regnskydd (Tillval)
- Takskyddssats OPG nivå II (Tillval)
- Frontskydd OPG nivå II (Tillval)

UNDERVAGN OCH RAM

- 2-hjulsstyrning (2WS)
- 8.25-20, 14 PR Dubbelhjul
- Automatisk farthållare
- Robust schaktblad
- Stor omslutande motvikt
- Backventil för schaktblad
- Navbroms på framaxeln
- Parkeringsbroms
- Låsning på mellanaxeln
- Differentialspär
- Verktyglåda
- 275/70R22.5 Dubbelhjul (tillval)
- 4-hjulsstyrning (4WS) : Fyrhjulsstyrning och kryptstyrning (tillval)
- Utriggare (tillval)
- Stänkkuddar (tillval)
- Extra verktyglåda (tillval)

HYDRAULIK

- Lastkännande hydraulik
- Hydrauliska styrspakar
- Proportionalstyrning för serviceport 1
- Spärr för serviceport 1
- Proportionalstyrning för serviceport 2
- Serviceport 3 för snabbfäste (tillval)
- Proportionalstyrning för serviceport 4 (tillval)
- Oberoende serviceport 4 med multifunktionsgrepp (tillval)
- Hjälpkrets ansluten till armen
- Justerbart hjälpflöde för serviceport 1, 2 och 4
- Pilotackumulator
- Autotank för serviceport 1
- Serviceport Performance Package ; Automatisk tryckavlastning för SP1 & SP2, Tryckjustering för SP1 & SP2 och högtryck för SP1 (tillval)

ARBETSREDSKAP

- Tvådelad bom med variabel vinkel
- Dämpade bom-, arm- och svängcylindrar
- Bomsvängstopp
- Lasthållningsventil för bom med lyftlarm
- Lasthållningsventil för arm
- Justeringscylinder för hållventil
- Lyftpunkt för skoplänkage (tillval)



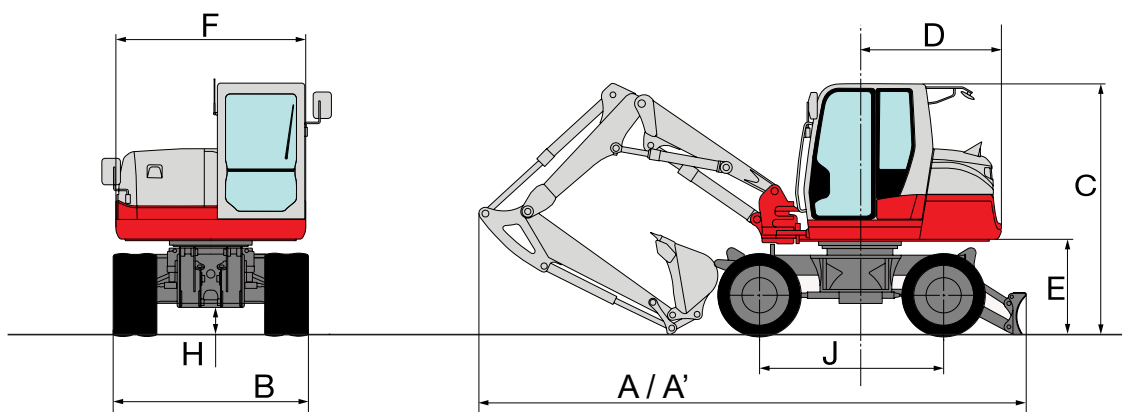
Enkel serviceåtkomst med bredöppnande huvar



4-hjulsstyrning för allsidig användning (OPT)

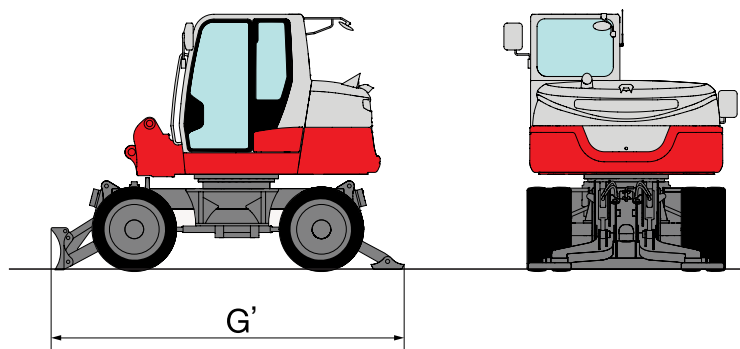
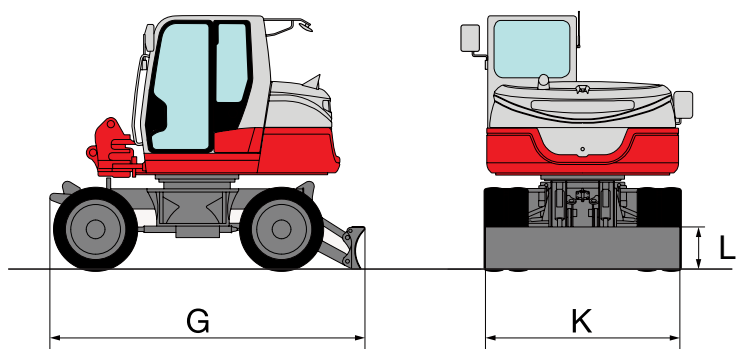
*Funktioner är inte tillgängliga i alla länder, så kontakta din Takeuchi-återförsäljare för mer information.

TB395W Hjulgrävare



Schacktblad bakåt

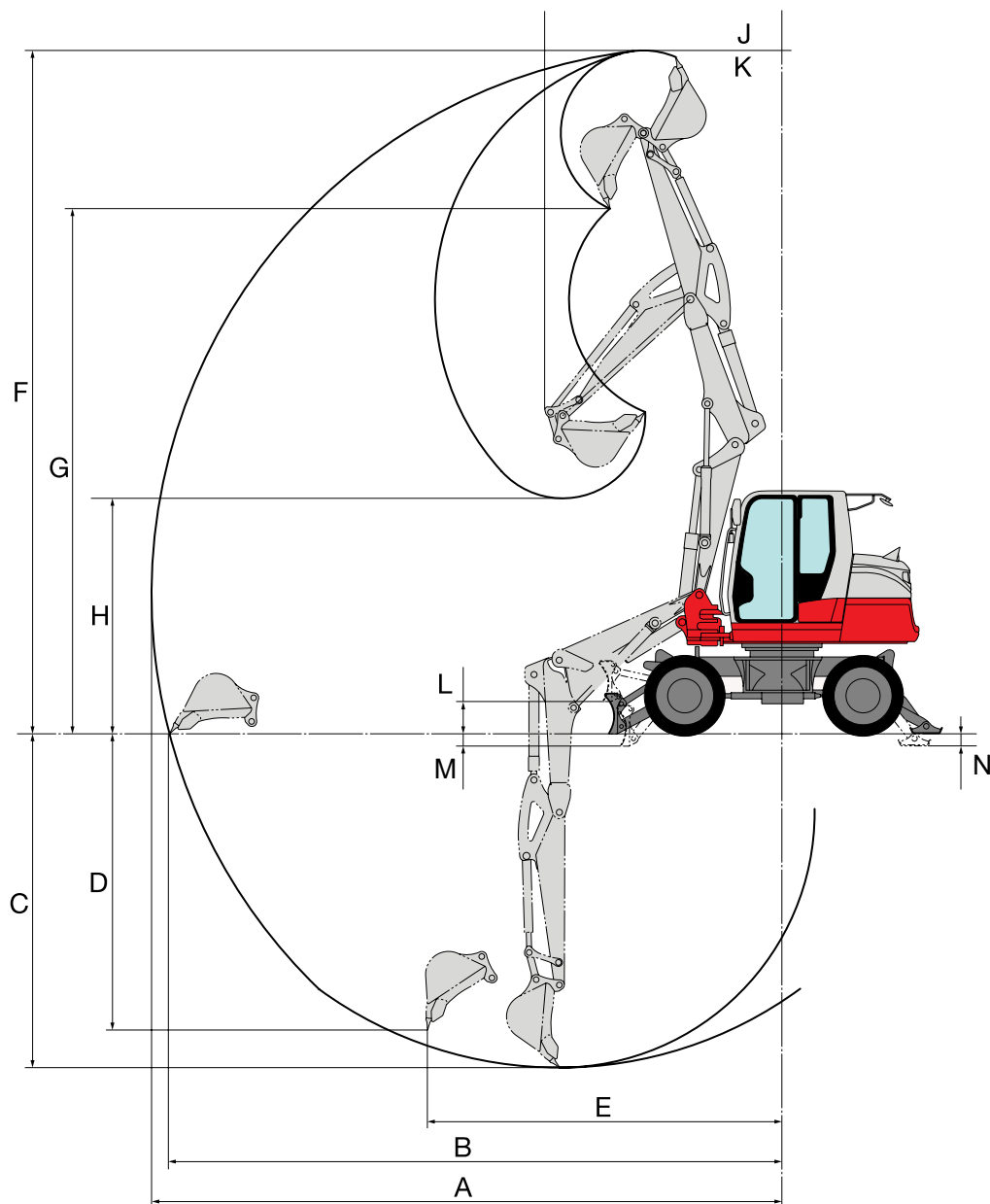
Schacktblad framför och bakre stödben



MASKINMÅTT

A	Total längd med schacktblad baktill	* 6,555 mm / 5,580 mm
A'	Total längd med schacktblad framför och bakre stödben	* 6,790 mm / 5,440 mm
B	Totalbredd	2,320 mm
C	Totalhöjd	3,020 mm
D	Svängradie	1,690 mm
E	Fri höjd under övervagnen	1,115 mm
F	Överbyggnadens totalhöjd	2,270 mm
G	Totallängd på underredet med schacktblad baktill	3,745 mm
G'	Total längd på underredet med schacktblad framför och bakre stödben	4,165 mm
H	Markfrigång på underredet	320 mm
J	Hjulbas	2,200 mm
K	Schacktbladets vidd	2,300 mm
L	Schacktbladets högd	500 mm

* TRANSPORTSTÄLLNING / KÖRPOSITION



MASKINMÅTT

A	Maximal räckvidd	7,675 mm
B	Maximal räckvidd vid marknivå	7,450 mm
C	Maximalt grävdjup	4,095 mm
D	Maximalt vertikalt grävdjup	3,525 mm
E	Räckvidd vid maximalt vertikalt grävdjup	4,775 mm
F	Maximal höjd på skärkant	8,260 mm
G	Maximal tömningshöjd	6,240 mm
H	Minsta tömningshöjd	2,605 mm
J	Främre svängradie	2,445 mm
K	Främre svängradie med bomförskjutning (vänster / höger)	2,255 mm / 2,010 mm
L	Maximal lyfthöjd för schacktblad	400 mm
M	Maximal nedsänkningshöjd för schacktblad	150 mm
N	Stödbenets maximala sänkningshöjd	150 mm

TakeuchiTM
From World First to World Leader